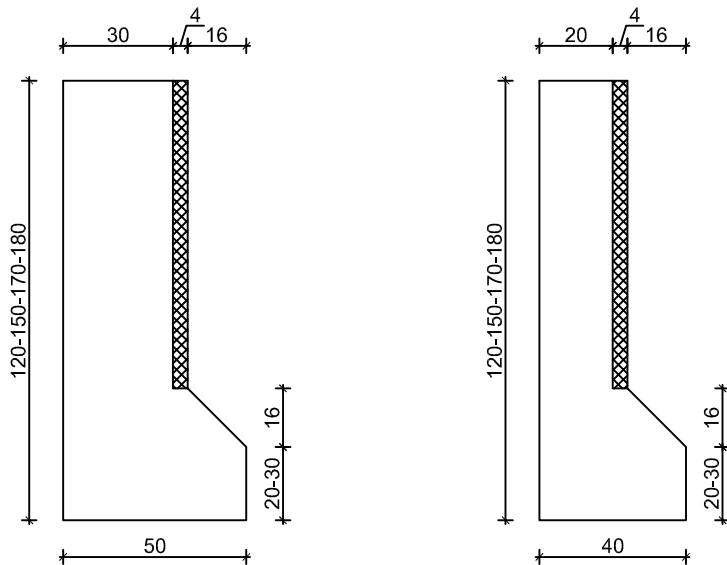


PANNELLO CON PIETRA Norma riferimento UNI EN 15258 - Marcatura CE 1372-CPD-1602



**PANNELLO CON PIETRA**

- possibilità di realizzazione testate maschio/femmina;
- possibilità di realizzazione con spessori e altezze variabili, previo accordo con l'ufficio tecnico;
- possibilità di realizzazione con o senza ferri di ripresa sul piede del pannello;
- getto con cls secondo UNI 11104.

