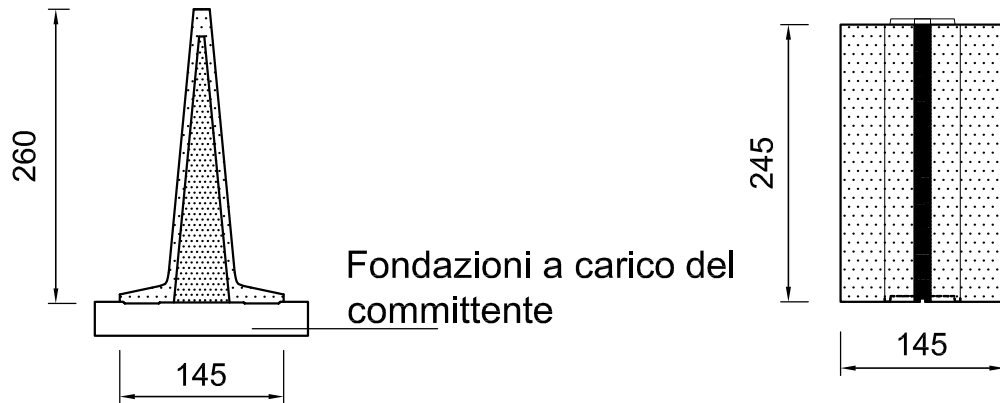
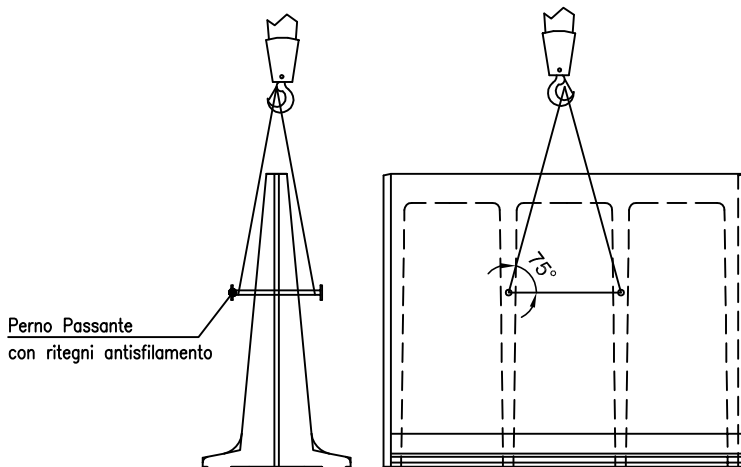


PARETE STOCCAGGIO - Norma riferimento UNI EN 15258



AGGANCI, SOLLEVAMENTO
E MOVIMENTAZIONE



PARETE STOCCAGGIO 260

- getto con cls secondo UNI 11104
armatura B450C
- Altezza pannello MT 2,60
- Piede largo mt 1,45
- Lunghezza pannello mt 2,45
- Peso = q.li 35,60