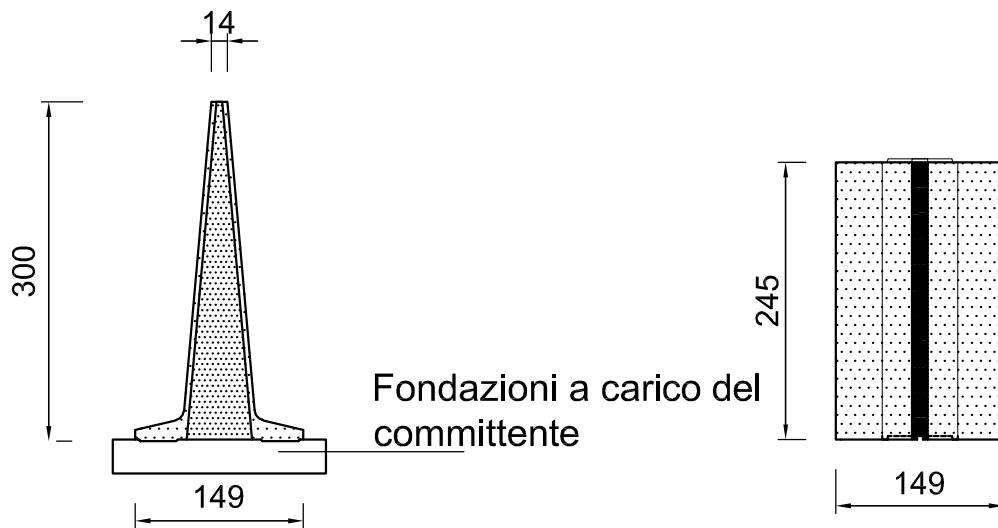
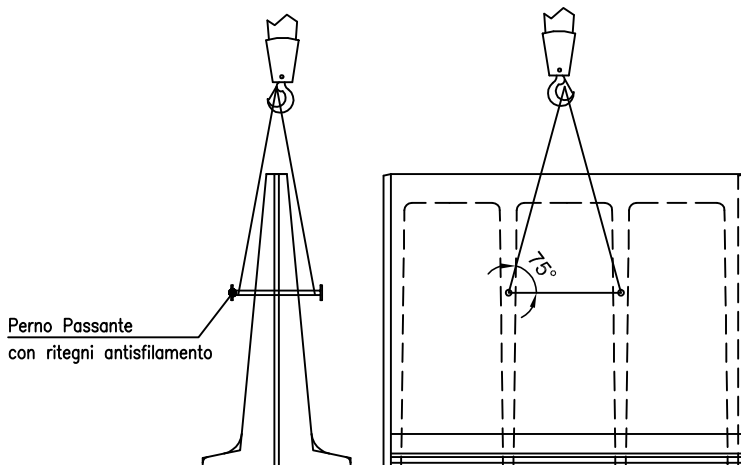


PARETE STOCCAGGIO - Norma riferimento UNI EN 15258



AGGANCIAMENTO, SOLLEVAMENTO
E MOVIMENTAZIONE



PARETE STOCCAGGIO 300
- getto con cls secondo UNI 11104 armatura B450C
- Altezza pannello cm 300
- Piede largo mt 1,49
- Lunghezza pannello mt 2,45
- Peso = q.li 43,40