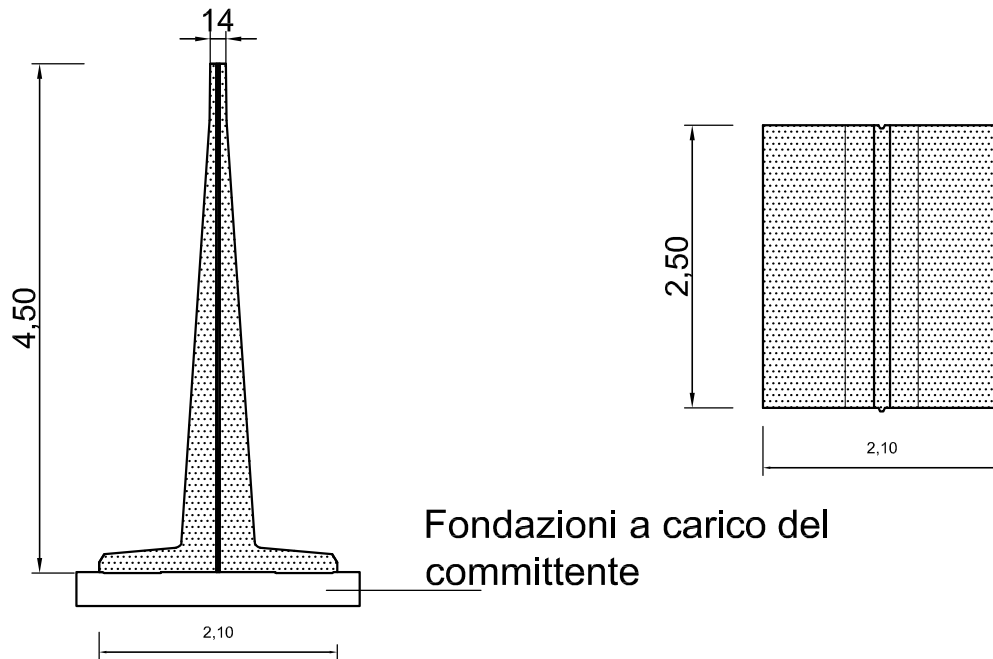
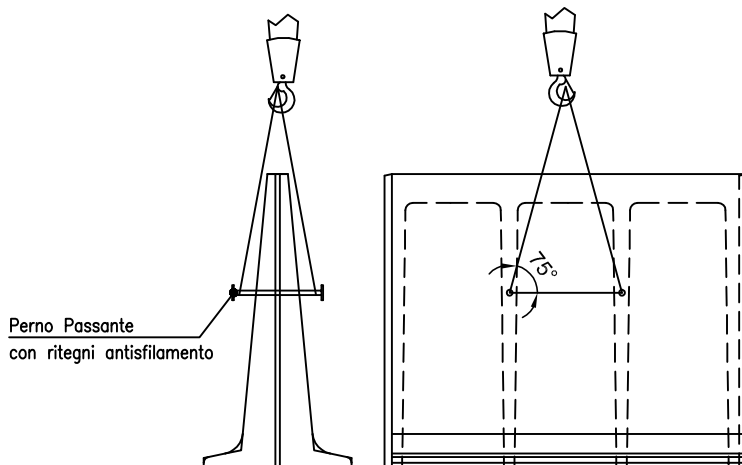


PARETE STOCCAGGIO - Norma riferimento UNI EN 15258



AGGANCIAMENTO, SOLLEVAMENTO
E MOVIMENTAZIONE



PARETE STOCCAGGIO 450

- getto con cls secondo UNI 11104
armatura B450C
- Altezza pannello cm 450
- Piede largo mt 2,10
- Lunghezza pannello mt 2,50
- Peso = q.li 78